

21. számú

J E G Y Z Ó K Ö N Y V

Készült a 2019. november 5-én megtartott nyílt, rendkívüli képviselő-testületi ülésről.

Képviselő-testületi ülés helve: Polgármesteri Hivatal /Jobbágyi Bencsik utca 10./

Jelen voltak: Schoblocher István polgármester,
Hegedüs Zsolt Tamás képviselő alpolgármester,
Kiss Krisztián Zsolt képviselő,
Maczák Tímea képviselő,
Dr. Tóth Renáta jegyző,
Bukovinszki Nikoletta jegyzőkönyvvezető.

A képviselő-testületi ülésről távol volt: Baranyi István, Kővári Ferencné és Pintér Norbert képviselő.

Jelenlévő érdeklődő állampolgárok: --- fő.

Schoblocher István polgármester: Köszöntötte a megjelenteket és tájékoztatta a képviselőket, hogy Baranyi István képviselő egyéb elfoglaltsága miatt nem tud részt venni a képviselő-testületi ülésen, illetve Kővári Ferencné és Pintér Norbert képviselők távollétének okáról nincs információja. Megállapította, hogy az ülés határozatképes.

N A P I R E N D:

1. Magyar Falu Program „Eszközfejlesztés belterületi közterületek karbantartására” – gépbeszerzés ajánlatainak elbírálása
Előterjesztő: Schoblocher István polgármester
2. Jobbágyi és térsége szennyvízberuházáshoz kapcsolódó ingatlanszerzések
Előterjesztő: Schoblocher István polgármester

A képviselők a javasolt napirendi pontokat módosítás nélkül, 4 igen szavazattal, ellenszavazat és tartózkodás nélkül elfogadták.

Jobbágyi Község Önkormányzat Képviselő-testületének 2019. november 5-i
nyílt, rendkívüli ülésének jegyzőkönyve és mellékletei

1./ Magyar Falu Program „Eszközfejlesztés belterületi közterületek karbantartására” gépbeszerzés ajánlatainak elbírálása

Előterjesztő: Schoblocher István polgármester

Schoblocher István polgármester: Az önkormányzat támogatást nyert a Magyar Falu Program Eszközfejlesztés belterületi közterületek karbantartására támogatási címen belül. A beérkezett ajánlatok elbírálása azért is fontos ez mert, hogy a traktor és a tartozékok megérkezzenek az minimum egy hónap, és ha jön a téli időszak mindenféleképpen fontos lenne, hogy a traktor az önkormányzat birtokában legyen. A bankszámlán már itt van a elnyert támogatási összeg, tehát nem jelent semmiféle problémát a kifizetés. Három árajánlat érkezett, amiket a képviselők előzetesen írásban megkaptak:

1. Agro Börzsöny Kft. Nógrád – bruttó 11.836.400 Ft,
2. GÉP-Partner Kft. Bogács – bruttó 11.823.700 Ft
3. Agro Boma Mezőgép Kft. Gyöngyös – bruttó 11.531.600 Ft értékben.

Ő javasolta a legolcsóbb árajánlat elfogadását. Elmondta még, hogy ezt az összeállítást Kiss Krisztiánnal átgondolták közösen az ő javaslata volt, hogy az MTZ traktor kerüljön be mert ezeknek a szervizelése a legoptimálisabb jelenleg Magyarországon, illetve a karbantartása is azt lehet mondani, hogy olcsó. Kérte, hogy akinek hozzászólása, észrevétele van, az tegye meg.

Hozzászólás nem volt.

Schoblocher István polgármester: Szavazásra bocsátotta a Magyar Falu Program „Eszközfejlesztés belterületi közterületek karbantartására” gépbeszerzés ajánlatainak elbírálását.

A képviselő-testület 4 igen szavazattal, ellenszavazat és tartózkodás nélkül az alábbi határozatot hozta:

120/2019. (XI. 5.) számú képviselő-testületi határozat:

Jobbágyi Község Önkormányzata Képviselő-testülete a Magyar Falu Program „Eszközfejlesztés belterületi közterületek karbantartására” gépbeszerzés ajánlatainak elbírálása során a legolcsóbb ajánlatot benyújtó, Agro Boma Mezőgép Kft. (3200 Gyöngyös Karácsondi út 11., adószám: 23151547-2-10) gépbeszerzésre vonatkozó 9.080.000 Ft + ÁFA, összesen bruttó 11.531.600 Ft összegű árajánlatát elfogadta.

Felhatalmazta Schoblocher István polgármestert a beszerzés lebonyolítására.

Határidő: értelem szerint

Felelős: Schoblocher István polgármester

2./ Jobbágyi és térsége szennyvízberuházáshoz kapcsolódó ingatlanszerzések

Előterjesztő: Schoblocher István polgármester

Schoblocher István polgármester: E napirendi pontban kimondottan a szennyvíztelephez történő útnak a kiépítéséhez szükséges ingatlan szerzésekről lenne szó. Az önkormányzati út kiépítéséhez a vasút nem járult hozzá, ezért az ott lévő ingatlantulajdonosoktól bizonyos területeket meg kell vásárolni, ez összesen nyolc ingatlant érint, amire 2018-ban elkészült az

Jobbágyi Község Önkormányzat Képviselő-testületének 2019. november 5-i nyílt, rendkívüli ülésének jegyzőkönyve és mellékletei

ingatlanértékbecslés is. Van olyan ingatlan, ahol problémát okoz az ingatlan tulajdonosának elérése, mivel németországi lakóhellyel rendelkezik, ezért igazságügyi ingatlanszakértőt kellett bevonni ebbe a munkába. Nem nagy összegekről van szó. Az a lényeg, hogy e területek az önkormányzat tulajdonunkba kerüljenek. Emiatt kell most egy határozatot hozni. Kérdése, hogy van-e valakinek észrevétele, hozzászólása.

Hozzászólás nem volt.

Schoblocher István polgármester: Szavazásra bocsátotta a szennyíztelepberuházáshoz szükséges ingatlanszerzésekről szóló határozat meghozatalát.

A képviselő-testület 4 igen szavazattal, ellenszavazat és tartózkodás nélkül az alábbi határozatot hozta:

121/2019. (XI. 5.) számú képviselő-testületi határozat:

Jobbágyi Község Önkormányzata Képviselő-testülete a "Észak-Magyarországi szennyvízelvezetési és kezelési fejlesztés 7. (ÉMO 7)" (projekt azonosító: KEHOP-2.2.2-15-2016-00081) elnevezésű projekt megvalósítása érdekében közműves vízellátó és szennyvízkezelő és -elvezető létesítmények megvalósítása céljából az alábbi ingatlanokat a 2013. évi CXXII. törvény 11.§ (2) bekezdésének c.) pontja szerint településfejlesztési célra megvásárolja:

- a jobbágyi külterület 0195/3 hrsz-ú kivett rét művelési ágú ingatlanból 579 m² területet,
- a jobbágyi külterület 0195/4 hrsz-ú kivett szántó művelési ágú ingatlanból 126 m² területet,
- a jobbágyi külterület 0195/5 hrsz-ú kivett szántó művelési ágú ingatlanból 257 m² területet,
- a jobbágyi külterület 0195/6 hrsz-ú kivett szántó művelési ágú ingatlanból 311 m² területet,
- a jobbágyi külterület 0195/7 hrsz-ú kivett szántó művelési ágú ingatlanból 46 m² területet,
- a jobbágyi külterület 0195/8 hrsz-ú kivett szántó művelési ágú ingatlanból 747 m² területet,
- a jobbágyi külterület 0195/9 hrsz-ú kivett rét művelési ágú ingatlanból 747 m² területet zárt üzemi úttal.

Az ingatlanok vételárára vonatkozóan Váci László igazságügyi ingatlan forgalmi és mezőgazdasági szakértő által készített igazságügyi szakértői véleményben meghatározott értéket elfogadja.

Jobbágyi Község Önkormányzata felhatalmazza Schoblocher István polgármestert a kisajátítást helyettesítő adásvételi szerződések aláírására.

Határidő: értelem szerint

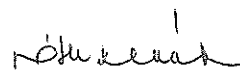
Felelős: Schoblocher István polgármester

Schoblocher István polgármester: Megköszönte a képviselők munkáját, az ülést bezárta.

K. m. f.



Schoblocher István
polgármester



Dr. Tóth Renáta
jegyző

Jobbágyi Község Önkormányzat Képviselő-testületének 2019. november 5-i
nyílt, rendkívüli ülésének jegyzőkönyve és mellékletei



Jobbágyi Község Önkormányzata Polgármesterétől
3063 Jobbágyi Bencsik utca 10.
Tel.: 32/475-201

MEGHÍVÓ

Magyarország helyi önkormányzatairól szóló
2011. évi CLXXXIX. törvény 43. §-a alapján a képviselő-testület ülésére

2019. november 5-én /kedden/ 17.00 órára összehívom.

A képviselő-testületi ülés helve: Polgármesteri Hivatal /Jobbágyi Bencsik utca 10./

N A P I R E N D:

1. Magyar Falu Program „Eszközfejlesztés belterületi közterületek karbantartására” –
gépbeszerzés ajánlatainak elbírálása
Előterjesztő: Schoblocher István polgármester
2. Jobbágyi és térsége szennyvízberuházáshoz kapcsolódó ingatlanszerzések
Előterjesztő: Schoblocher István polgármester

Jobbágyi, 2019. november 4.



Schoblocher
Schoblocher István
polgármester



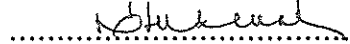
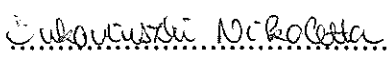
Jobbágyi Község Önkormányzata
3063 Jobbágyi Bencsik utca 10.
Tel.: 32/475-201

JELENLÉTI ÍV

2019. november 5-i
rendkívüli-testületi ülésére

Schoblocher István	polgármester	
Hegedüs Zsolt Tamás	alpolgármester	
Baranyi István	képviselő
Kiss Krisztián Zsolt	képviselő	
Kővári Ferencné	képviselő
Maczák Tímea	képviselő	
Pintér Norbert	képviselő

Meghívott vendégek:

Dr. Tóth Renáta	jegyző	
Bukovinszki Nikoletta	jegyzőkönyvvezető	



Kiskereskedelmi árajánlat

Árajánlat kérő neve: Jobbágyi Község Önkormányzata
Cím: 3063. Jobbágyi, Bencsik utca10
Adószám: 15735320-2-12



A gép típusa: **MTZ 820.4**

A gép műszaki adatai:

Motor

4 Henger, vízhűtéses, 81LE

Névleges fordulatszám

1800

Sebességváltó

18/4 mechanikus fokozatváltós

Gyorsaság

előre 1,89-40,3 km/h

Kormánymű

Hidrosztatikus



Jobbágyi Község Önkormányzat Képviselő-testületének 2019. november 5-i
nyílt, rendkívüli ülésének jegyzőkönyve és mellékletei

HIDRAULIKA RENDSZER

Hidraulika emelőképeség (kg) 3200

Maximális nyomás (bar) 200

Méret, Súly

Hossz (mm) 4100

Szélesség (mm) 1970

Magasság vezetőfülkével (mm) 2785

Tengelytávolság (mm) 2450

Üzemi tömeg kabinnal (kg) 4630

Vontatható össztömeg (kg) átmenő fékkel: 18.000 kg

Fékberendezés

Fékberendezés típusa száraz, tárcsafék,
mechanikus.

Pótkocsi fék- egyvezetékes légfék

Első kerék

360/70R24

Hátsó kerék

18,4R34

EXTRA

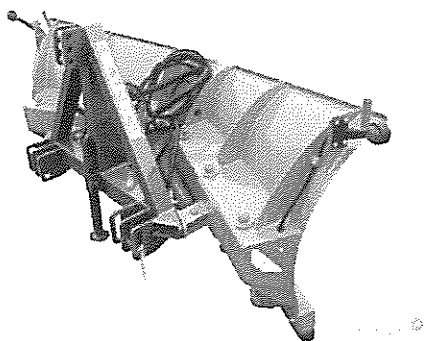
Tuz fronthidraulika

Mennyisége:	1 db
Ajánlati nettó ár:	7.800.000,- Ft
Áfa:	2.106.000,- Ft
Ajánlati bruttó ár:	9.906.000,- Ft

A gép típusa: **MCMS tolólap**

A gép műszaki adatai:

7 állítható pozíció, 2,5 méter munkaszélesség

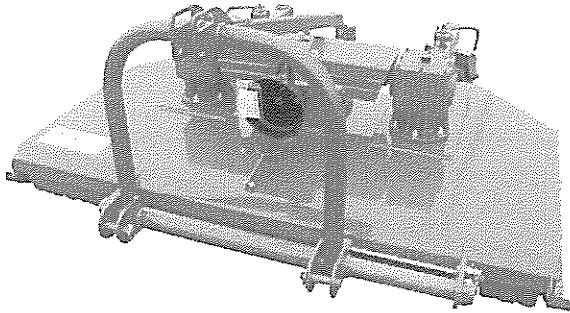


Mennyisége:	1 db
Ajánlati nettó ár:	700.000,- Ft
Áfa:	189.000,- Ft



Jobbágyi Község Önkormányzat Képviselő-testületének 2019. november 5-i
nyílt, rendkívüli ülésének jegyzőkönyve és mellékletei

Ajánlati bruttó ár: 889.000,- Ft



A gép típusa:
A gép műszaki adatai:

MCMS RG220 függőleges tengelyű szárzúzó

Súly 555kg
munkaszélesség: 220 cm
Teljesítményigény: 28 kW

Mennyisége: 1 db
Ajánlati nettó ár: 700.000,- Ft
Áfa: 189.000,- Ft
Ajánlati bruttó ár: 889.000,- Ft



A gép típusa:
A gép műszaki adatai:

Cosmo 500 só/műtrágyaszóró

345 literes, 63 kg-os



Jobbágyi Község Önkormányzat Képviselő-testületének 2019. november 5-i
nyílt, rendkívüli ülésének jegyzőkönyve és mellékletei

Tartályátmérő 1,11 m

Mennyisége:	1 db
Ajánlati nettó ár:	110.000,- Ft
Áfa:	29.700,- Ft
Ajánlati bruttó ár:	139.700,- Ft

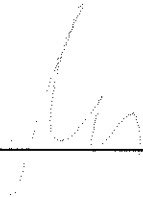
Forgalmazói adatok:

GÉP- Partner Kft
H-3412 Bogács, 064/5 HRSZ
info@geppartner.hu, www.geppartner.hu
cégjegyzékszám: 01-09-977416
adószám: 23772892-2-43
bankszámlaszám: 10300002-10658781-49020018

Árajánlatunk 180 napig érvényes.

GÉP- Partner Kft.
Bogács, 064/5 HRSZ
01-09-977416
23772892-2-43
10300002-10658781-49020018

Kelt: Bogács, 2019. október 30.







Adószám: 23151547-2-10

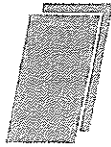
Árajánlat Jobbági Község Önkormányzata részére
Jobbági Község Önkormányzata
3063 Jobbági Bencsik utca 10.
Adószám: 15735320-2-12

MTZ 820.4



MOTOR

- Négyütemű, közvetlen befecskendezéses, vízhűtéses, dízelmotor
- Modell: D-243S3
- Teljesítmény kW(LE): 58 (79)
- Névleges fordulatszám, ford/min: 2200
- Hengerek száma: 4
- Hengerűrtartalom: 4750
- Maximális nyomaték Nm: 286
- Nyomatéki rugalmasság: 15
- Üzemanyagtartály: 130 l



Adószám: 23151547-2-10

ERŐÁTVITEL

- Tengelykapcsoló: száraz, egytárcsás
- Sebességváltómű: mechanikus, fokozatváltó
- Sebességfokozatok száma: 18 / 4
- Haladási sebesség km/h:
 - előremenet: 1,89- 33,40
 - hátramenet: 3,98- 8,97
- Hátsó TLT, ford/min:
 - motorfordulatszám arányos I: 540
 - motorfordulatszám arányos II: 1000
 - útarányos, ford/m megtett út: 3,5
- Hátsó híd differenciálzár:
- Hidromechanikus, pedál működtetésű,
két üzemmód: bekapcsolt, kikapcsolt

FÉKRENDSZER

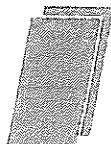
- Üzemi- és rögzítőfék – száraz tárcsafék, mechanikus
- Pótkocsi fék- légfék

HIDRAULIKARENDSZER

- Emelőképeség az alsó függesztőkarok függesztőpontjain, kg: 3200
- Maximális nyomás, bar: 200
- Szivattyú térfogatáram, dm³/min: 45
- Hidraulikaolaj feltöltési űrtartalom, l: 21

MÉRETEK ÉS TÖMEGADATOK

- Tengelytávolság, mm: 2450
- Legnagyobb hosszúság, mm: 4100
- Szélesség, mm: 1970
- Magasság, a vezetőfülke tetejéig, mm: 2785
- Nyomtáv:
 - első, mm: 1550
 - hátsó, mm: 1420- 2100
- Szabadmagasság:
 - első híd alatt, mm: 530
 - hátsó híd alatt, mm: 460
- Legkisebb fordulási sugár, m: 4,1
- Gázló mélység, m: 0,85
- A jármű saját tömege, kg: 4035



Adószám: 23151547-2-10

GUMIABRONCS

- Első kerekek: 360/70R24, Hátsó kerekek: 18,4R34

KORMÁNYMŰ

- Hidrosztatikus, a kormánytrapézba épített kormány munkahengerrel és Danfoss működési elvű szervoszivattyúval

HAJTOTT ELSŐ TENGELY

- Merev első híd
- Csúszáshatárolt differenciálmű

ELEKTROMOTOROS BERENDEZÉSEK

- Generátor: 1000 W teljesítmény és 12 V feszültség
- Önindító: 24 V feszültség, 4 kW teljesítmény

VEZETŐFÜLKE

- Komfortos kivitelű, az OECD előírásait kielégítő fülke
- Levegőszűrés
- Fűtés
- Nyitható tetőszellőző
- Keret nélküli hátsó- és oldalablakok
- Elektromos szélvédő törölő és mosó

FRONTHIDRAULIKA

- TUZ2
- teherbírás 2 tonna

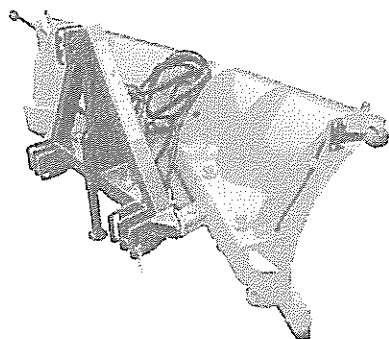
Ajánlati ár:

Megnevezés	Darab	Egységár Ft/db	Nettó össz Ft	ÁFA	Bruttó ár Ft
MTZ 820.4	1	7.000.000	7.000.000	1.890.000	8.890.000
TUZ 2	1	620.000	620.000	67.400	787.400



Adószám: 23151547-2-10

MCMS tolólap



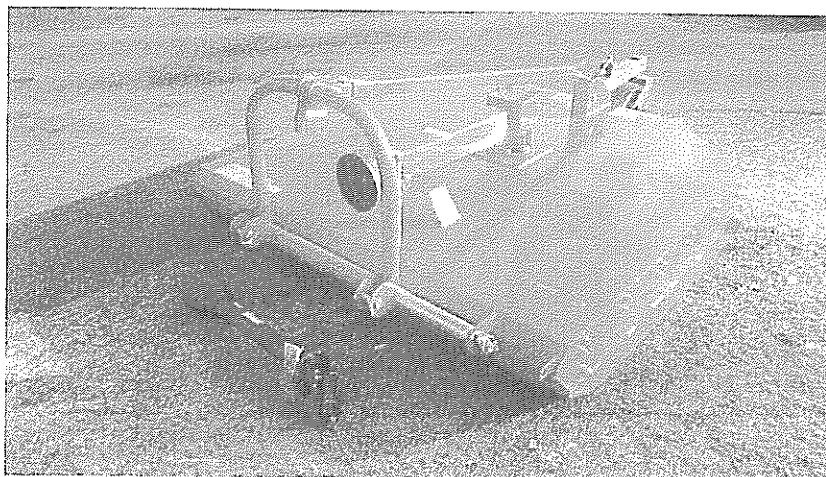
Munkaszélesség :250 cm

Pozíció: 7 állítható pozíció

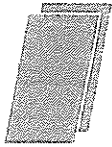
Ajánlati ár:

Megnevezés	Darab	Egységár Ft/db	Nettó össz Ft	ÁFA	Bruttó ár Ft
MCMS ZL-250	1	680.000	680.000	183.600	863.600

MCMS RG 220 szárzúzó



függőleges tengelyű függesztett szárzúzó hátsó 3 pontra



Adószám: 23151547-2-10

munkaszélesség: 220 cm

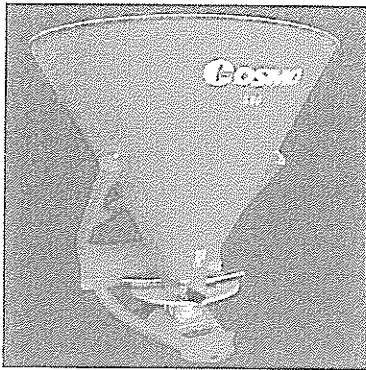
súly: 555 kg

teljesítményigény: 28kW

Ajánlati ár:

Megnevezés	Darab	Egységár Ft/db	Nettó össz Ft	ÁFA	Bruttó ár Ft
MCMS RG 220	1	680.000	680.000	183.600	863.600

Cosmo 500 só/műtrágyaszóró



Műszaki adatok:

- Tartálytérfogat: 345 l
- Önsúly: 63
- Rakodási magasság: 1,13 m
- Tartálymérő: 1,11 m

Ajánlati ár:

Megnevezés	Darab	Egységár Ft/db	Nettó össz Ft	ÁFA	Bruttó ár Ft
Cosmo P500	1	100.000	100.000	27.000	127.000

Az árajánlat 120 napig érvényes.

Gyöngyös, 2019. október 31.

**Agri-Boma**
Mezőgépek Kft. ©
3200 Gyöngyös, Kertészokmány u. 11.
Adószám: 23151547-2-10
Bankszáj: 10400527-50528589-84721004

Zoltán Gergely
területi képviselő

Kiskereskedelmi árajánlat

Ajánlatkérésüket ezúton is köszönjük, ajánlatunkat a kért eszközre az alábbiakban megadjuk:

Ajánlatkérő neve: Jobbágyi Község Önkormányzata
 Ajánlatkérő címe: 3063. Jobbágyi, Bencsik utca10
 Ajánlatkérő adósz: 15735320-2-12

Ajánlattevő neve: Agro-Börzsöny Kft.
 Ajánlattevő címe: 4400 Nógrád, Radnóti u 4.
 Ajánlattevő adósz: 24666594-2-12

MTZ 820.4

80 LE-s soros 4 hengeres diesel motor (D243S), 4750 cm³

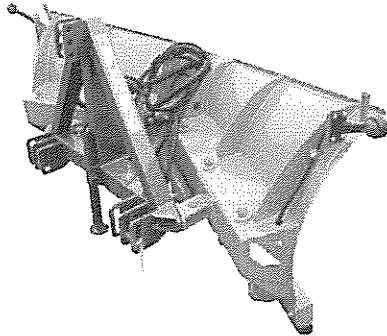
Maximális nyomaték 286 Nm, 2200 ford./min
 folyadékhűtéses
 mechanikus sebességváltó, 16/8 előre/hátra fokozattal
 34 km/h maximális sebesség
 TLT 540/1000 fordulatszám és útarányos
 hidraulikus működtetésű differenciál zár két üzemmóddal (kikapcsolt és bekapcsolt)
 egyenes első híd
 első-hátsó sulyok
 függesztő karok emelő képessége:
 3500 kg, erő- és helyzetszabályozás
 hidraulika szivattyú 32 liter/perc térfogatáramú
 max.
 gumiabroncsok mérete elől: 360/70 R24, hátul: 18,4R 34
 egyvezetékes légfék rendszer
 össztömege: 4280 kg
 +TUZ fronthidraulika



Ajánlati darabszám: 1
 Ajánlati ár nettó: 7.800.000,- Ft
 Áfa: 2.106.000,- Ft
 Bruttó: 9.906.000,- Ft

MCMS tolólap

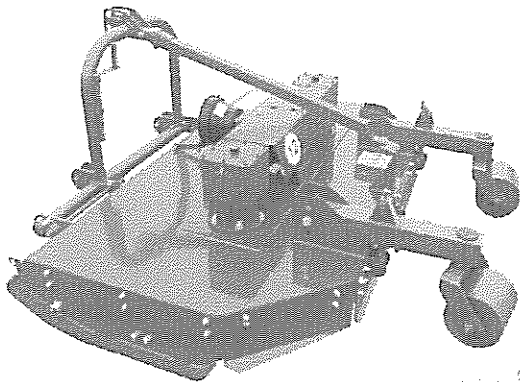
7 állítható pozíció.
2,5 méter munkaszélesség



Ajánlati darabszám: 1
Ajánlati ár nettó: 700.000,- Ft
Áfa: 189.000,- Ft
Bruttó: 889.000,- Ft

MCMS Rg220 szárzúzó

Súly 555kg
munkaszélesség: 220 cm
Teljesítményigény: 28 kW



Ajánlati darabszám: 1
Ajánlati ár nettó: 700.000,- Ft
Áfa: 189.000,- Ft
Bruttó: 889.000,- Ft



Cosmo 500 só/műtrágyaszóró

345 literes, 63 kg-os
Tartályátmérő 1,11 m

Ajánlati darabszám: 1
Ajánlati ár nettó: 120.000,- Ft
Áfa: 32.400,- Ft
Bruttó: 152.400,- Ft

Ajánlatunk 180 napig érvényes.

Nógrád, 2019. október 30.

Tisztelettel:

AGRO BÖRZSÖNY KFT.
2642 Nógrád, Radnóti u. 4.
Cgj.: 12-09-008585
Adosz.: 24666594-2-12
Banksz.: 63800111-10005862